

РИМСКИЙ КАСТРУМ

Участок стены



Инструкция по сборке

Каструм

(лат. *castrum*) —

укрепленный лагерь древнеримской армии, основа обороны границ Римской империи.



Благодаря каструмам Римская империя смогла утвердиться не только в прибрежном Средиземноморье, но и покорить ряд внутренних регионов Европы — Галлию, Дакию, Мёзию, Иберию, Паннонию.

Римские военные лагеря организовывались приблизительно одинаково. Лагерь имел форму прямоугольника с закруглёнными углами в пропорциях 3/2, 5/4 или 6/5 в зависимости от местности и численности гарнизона. Его пересекали две главные улицы, каждая из которых оканчивалась двумя воротами. По периметру лагеря вырывался ров (*fossa*) и насыпался сплошной вал (*vallum*), укреплявшийся дерном, иногда камнями или — при продолжительной стоянке — плетнём. Сверху вал усиливался палисадом из деревянных кольев (*pila muralia*), заострённых с двух сторон, высотой около 1,60 м.

Каструмы поначалу служили только как место дислокации римских военных легионов. Лагерь, в котором войско проводило более одной ночи, назывался *castra stativa*. Летний лагерь назывался *castra aestiva*, а постоянный лагерь или зимние квартиры — *castra hiberna*. Постоянные лагеря с более мощными укреплениями, строившиеся римлянами по берегам Рейна и Дуная, постепенно становились подобием небольших городков.

Со временем по соседству с каструмом возникали новые гражданские и торговые кварталы. Даже если легион передислоцировался, на месте его всё равно оставалось поселение. Так начинался процесс романизации провинций. После выхода в отставку ветераны-легионеры также селились недалеко от каструма на розданных им земельных участках. Многим из таких лагерей обязаны своим происхождением современные города Европы — например, Лондон, Кёльн, Бонн, Вена, Будапешт и все британские города, образованные от слов «-касл» и «-честер».

Описание модели

Модель сделана из фанеры и собирается без клея.

В набор входят:

- вырезанные из фанеры детали (115 шт.)
- деревянные зубочистки (10 шт.)
- шлифовальная бумага

Соблюдайте порядок сборки, указанный в инструкции. Сборка по инструкции занимает около 40 минут.

Все детали точно подогнаны друг к другу. Однако материал модели может изменять свои свойства, поэтому допускаются несовпадения размеров в пределах 0,1 мм.

Для отделения деталей от листа используйте острый нож, оставшиеся на деталях перемычки удалите ножом или шлифовальной бумагой.

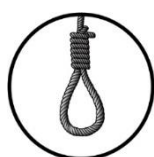
Вставляйте детали в соединительные пазы до упора. Если деталь не вставляется в паз, уменьшите ее толщину в месте соединения шлифовальной бумагой.

Собранная модель может использоваться в играх с солдатиками.

Условные обозначения



Отрезать часть
от длинной детали



Обмотать / Завязать



Согнуть



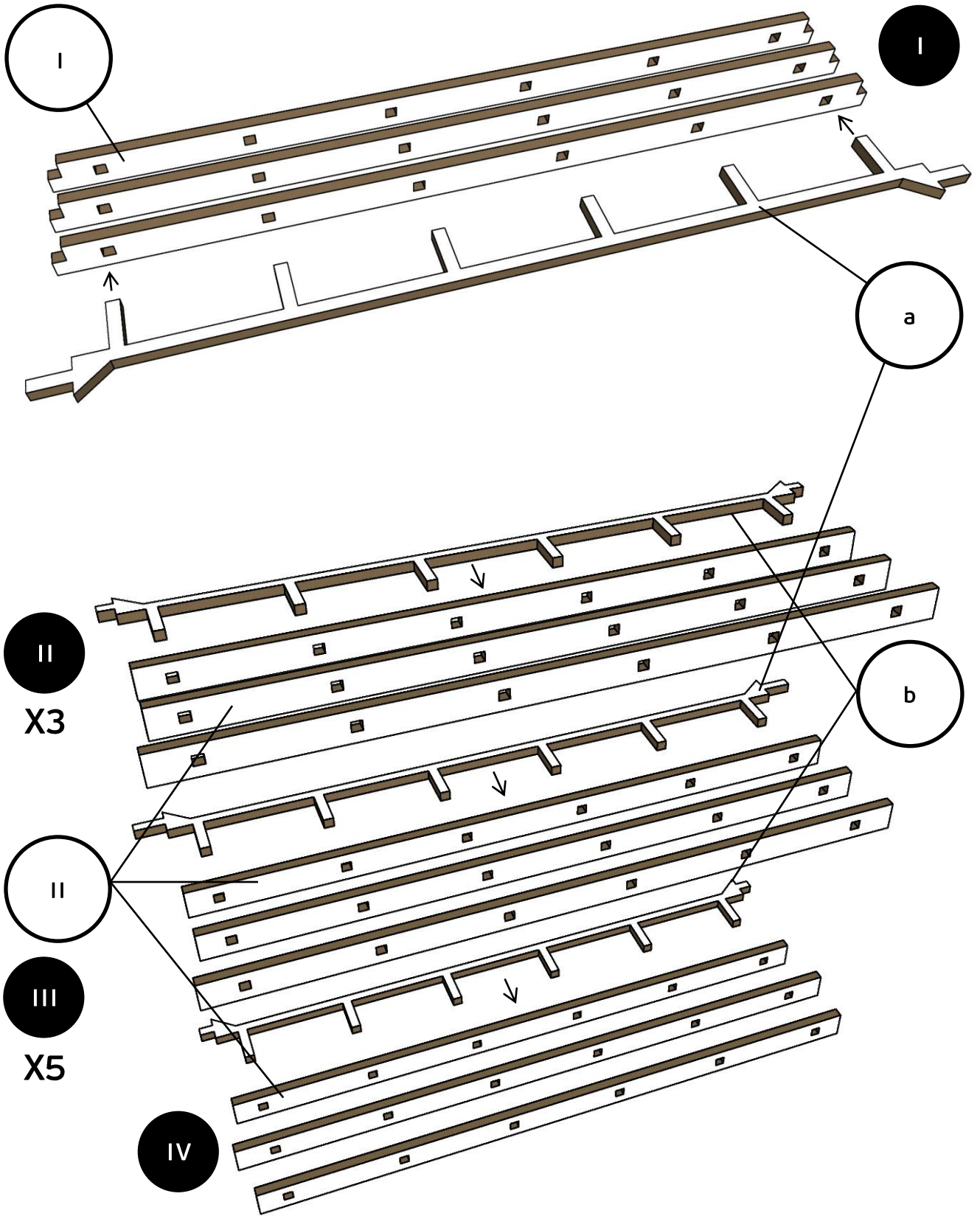
Симметричное
действие

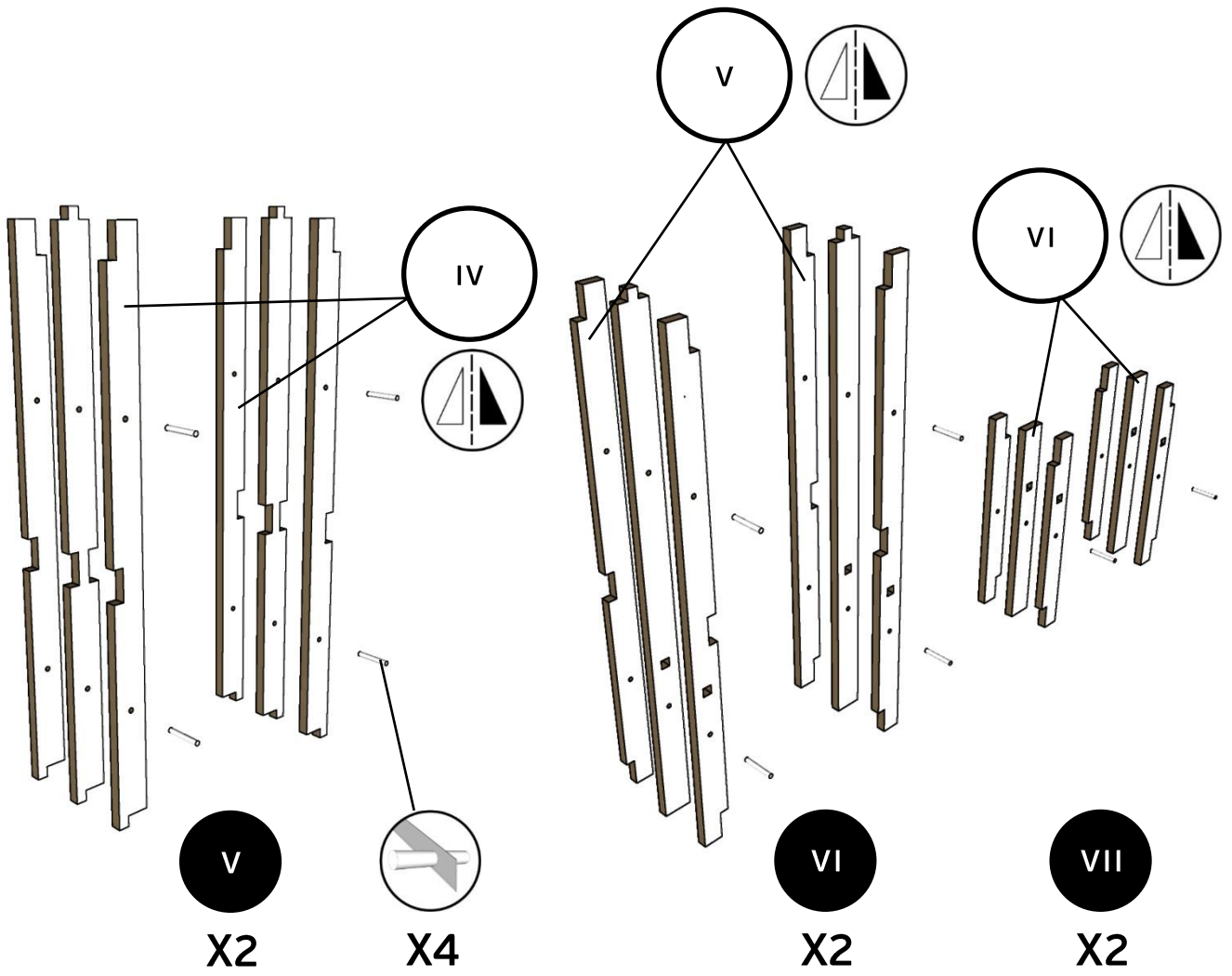
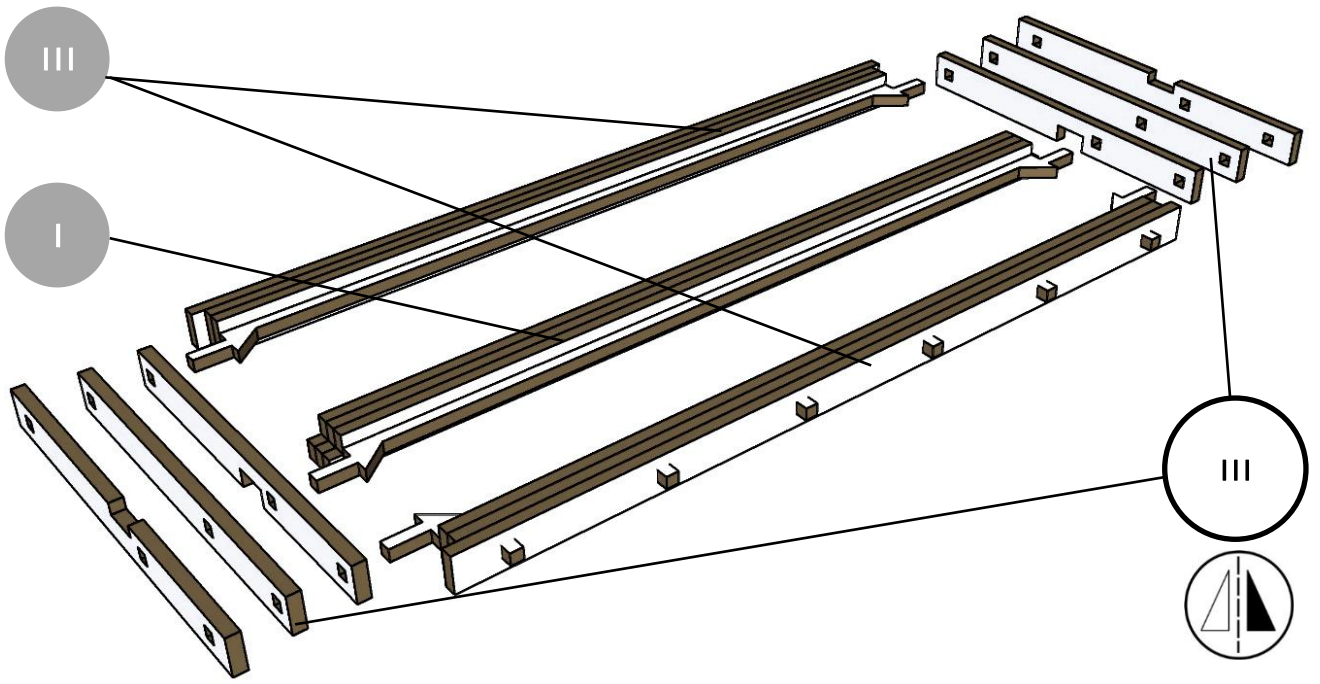


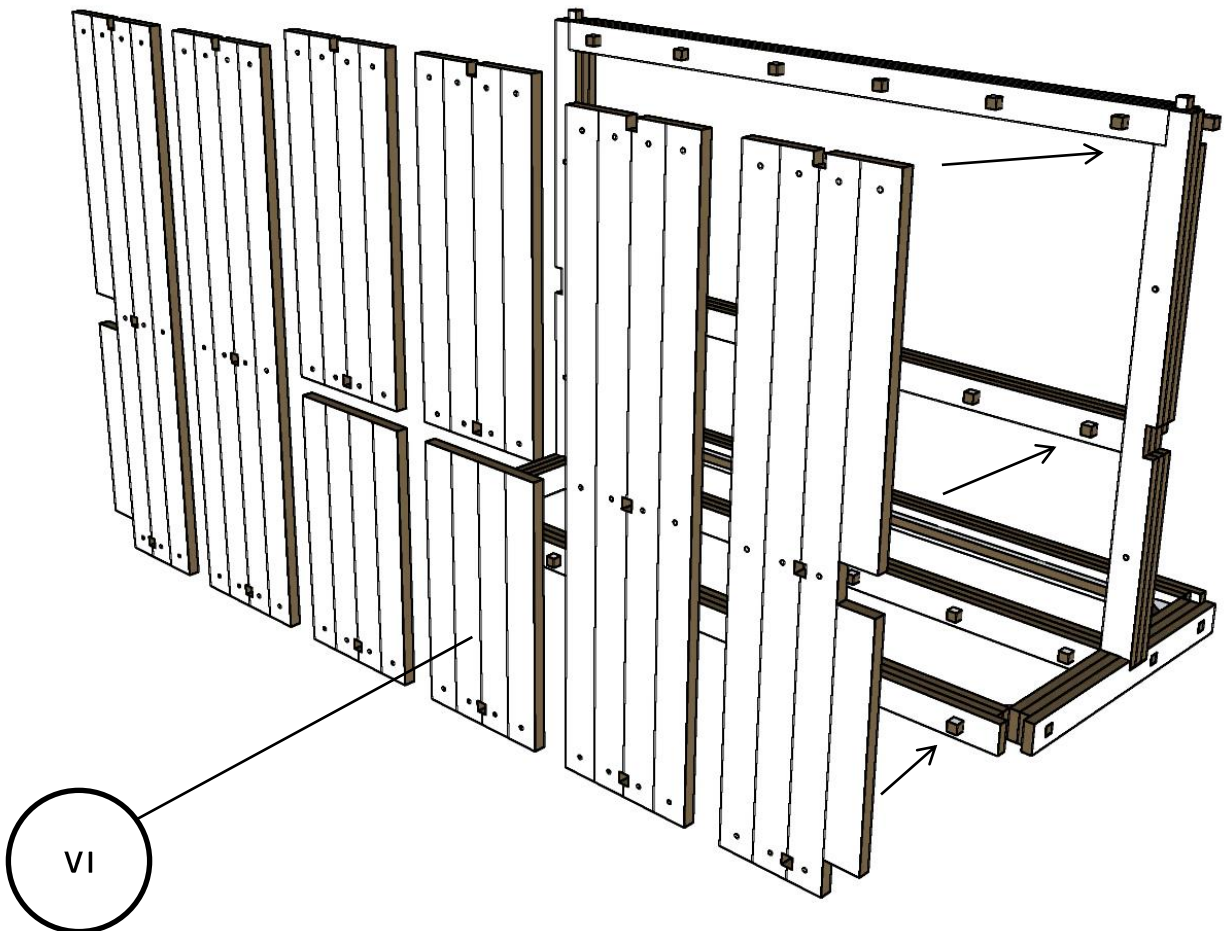
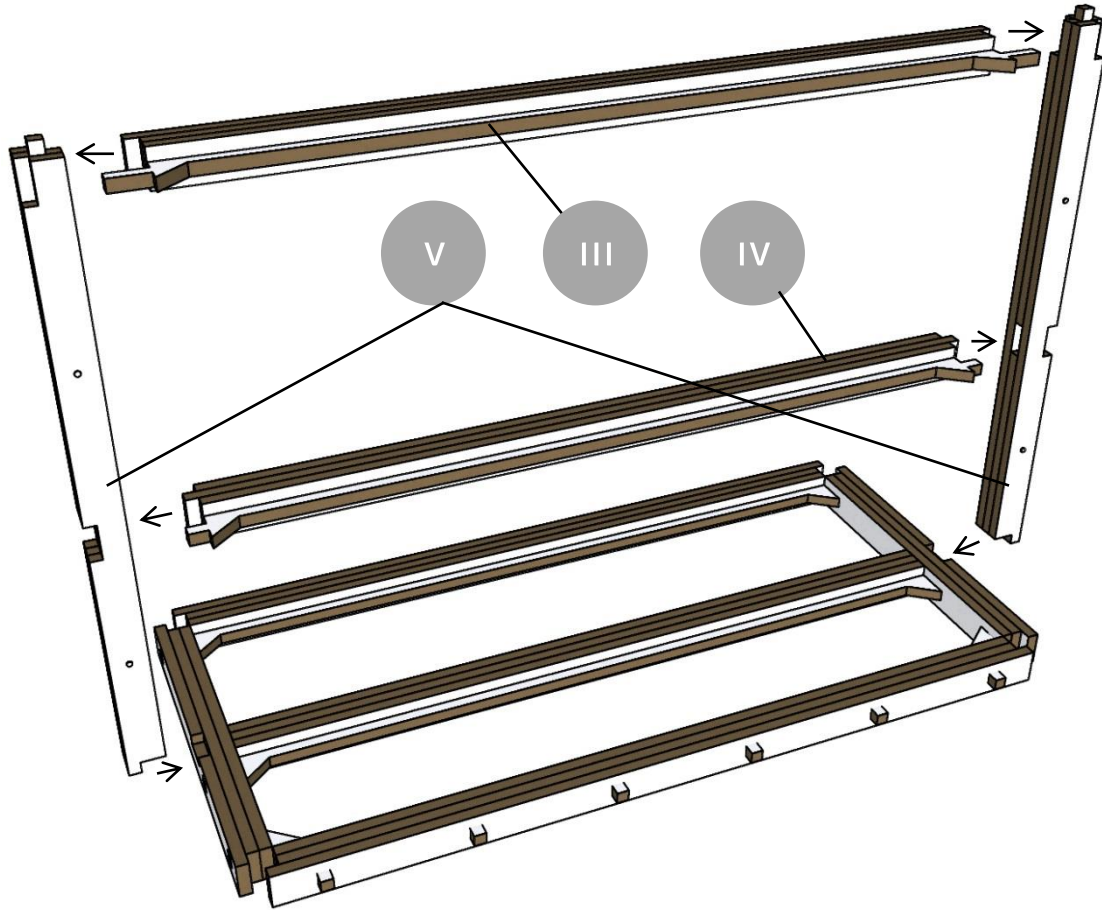
Составная деталь

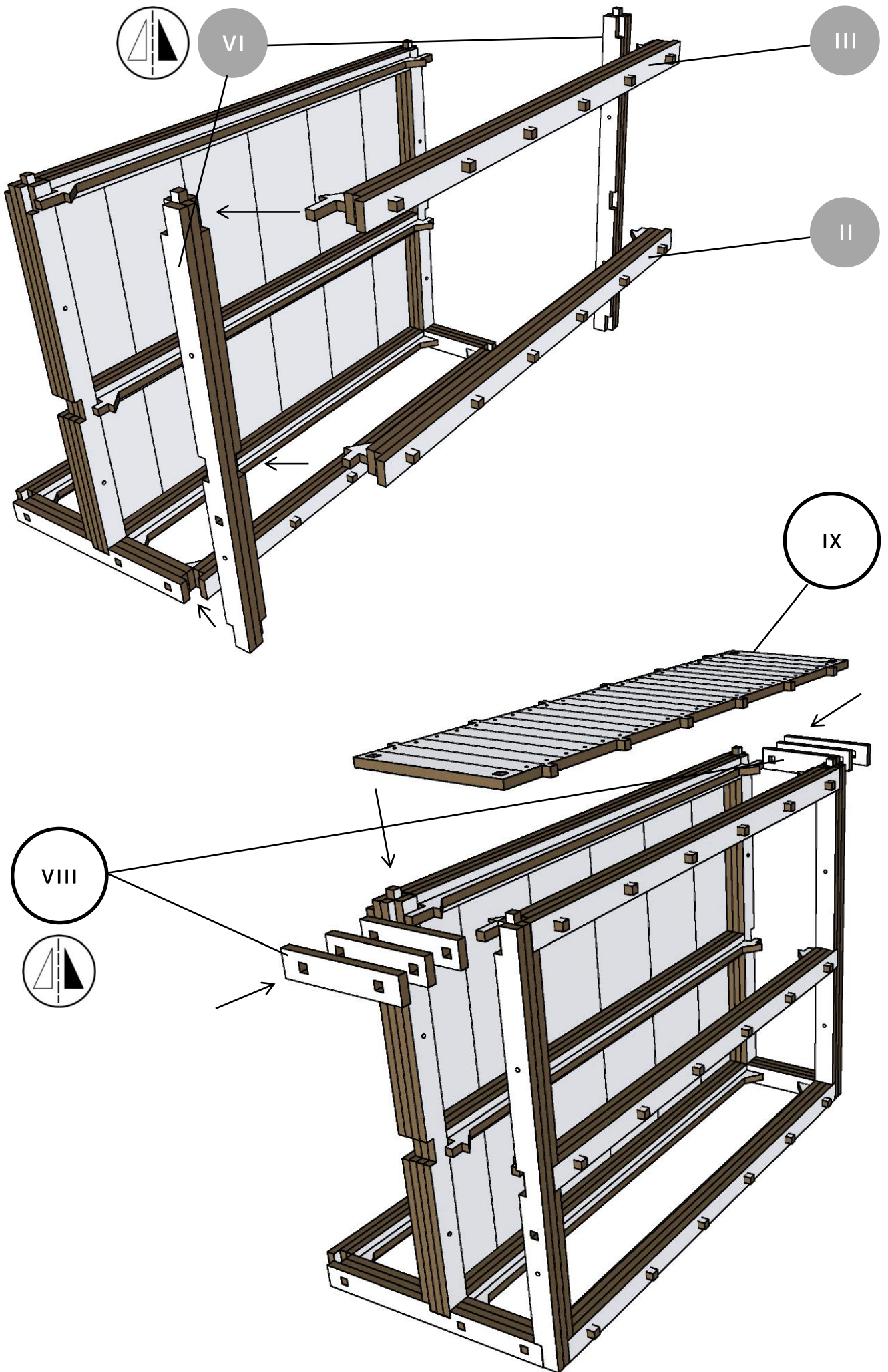
X5

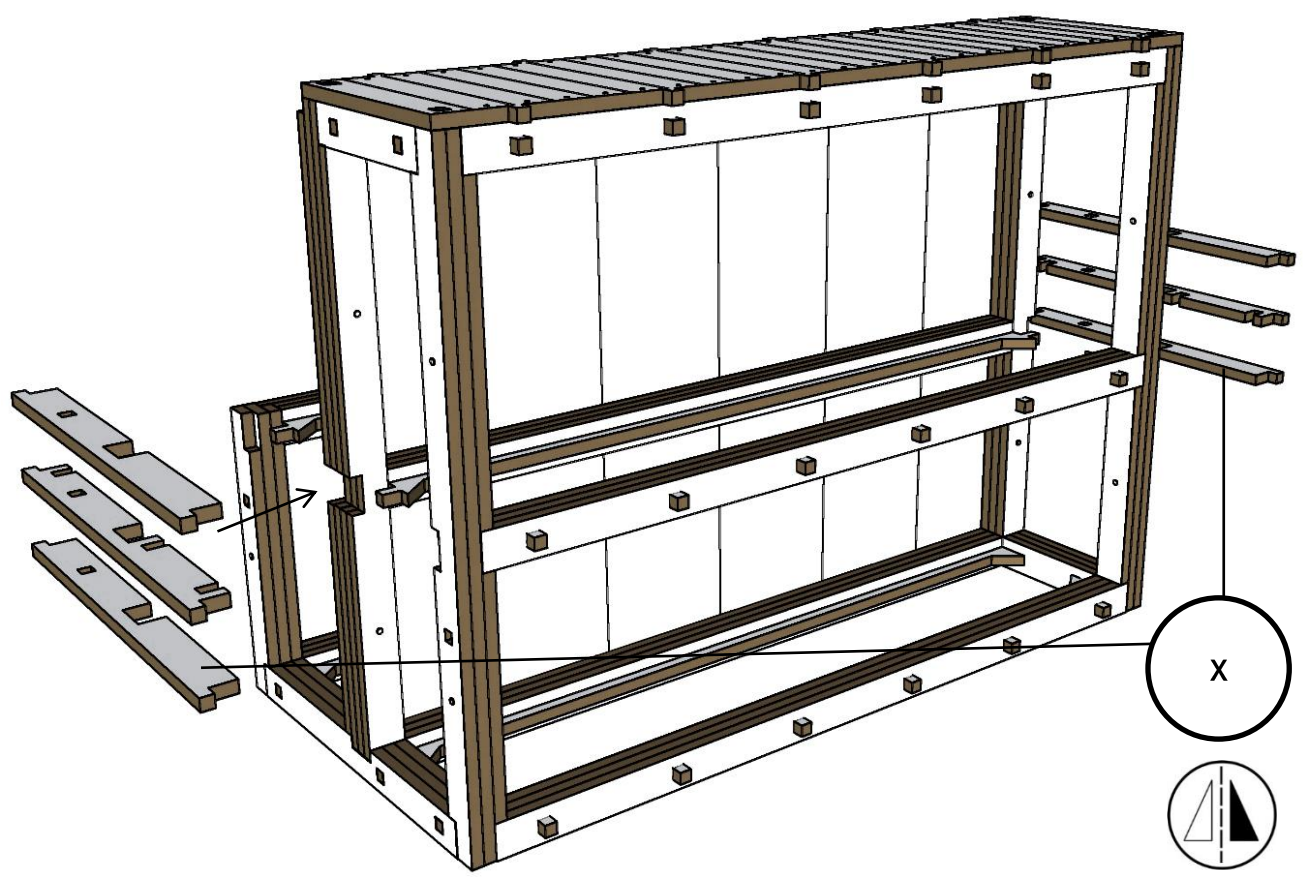
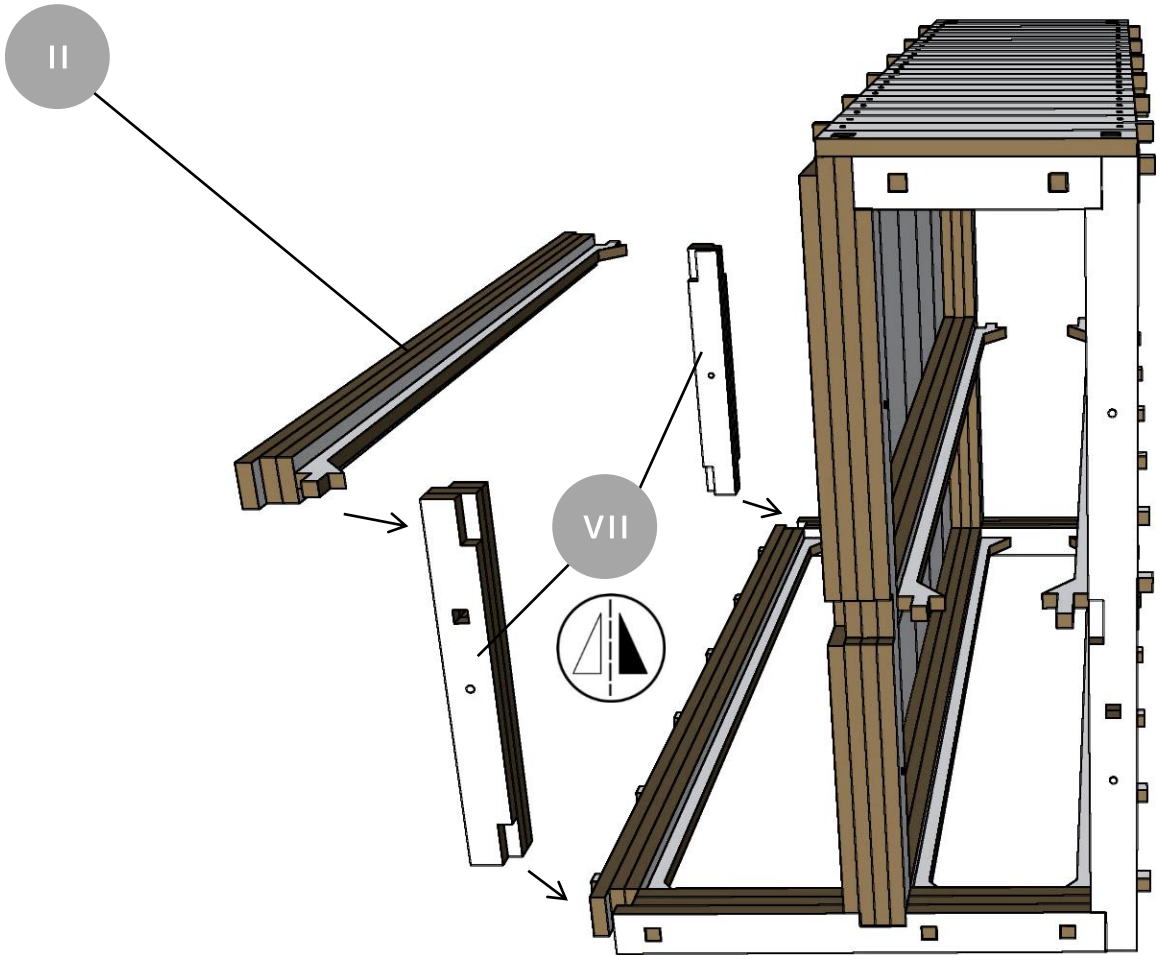
Повторить 5 раз

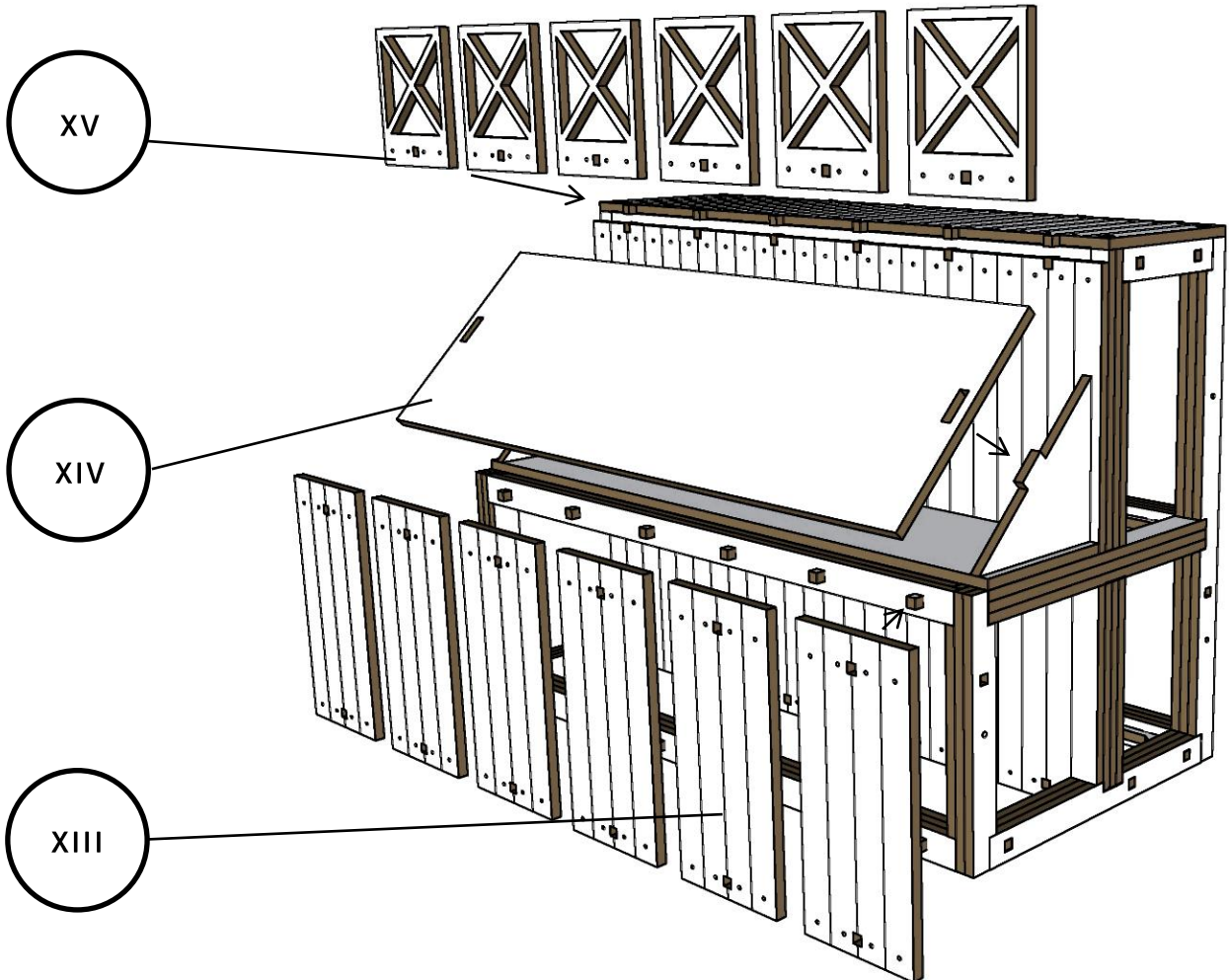
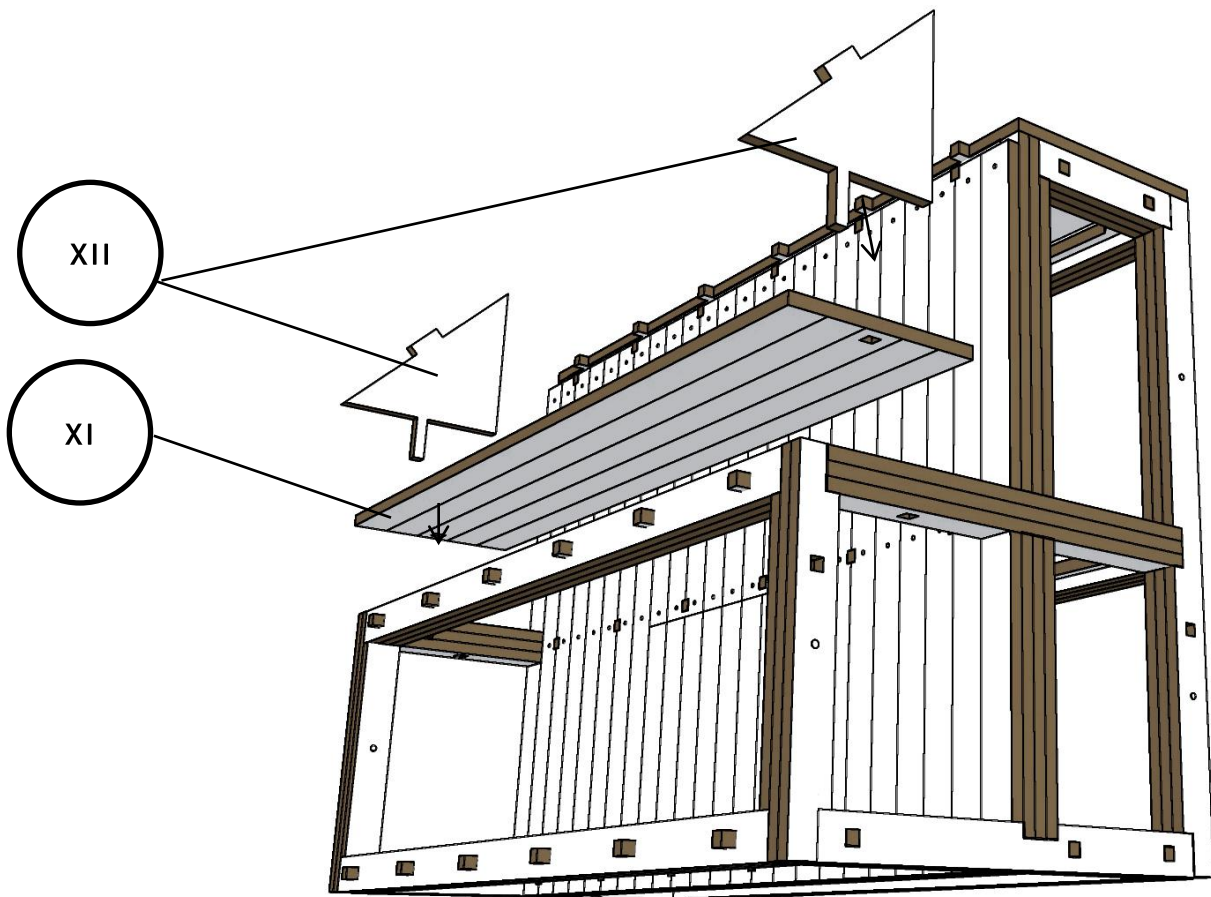


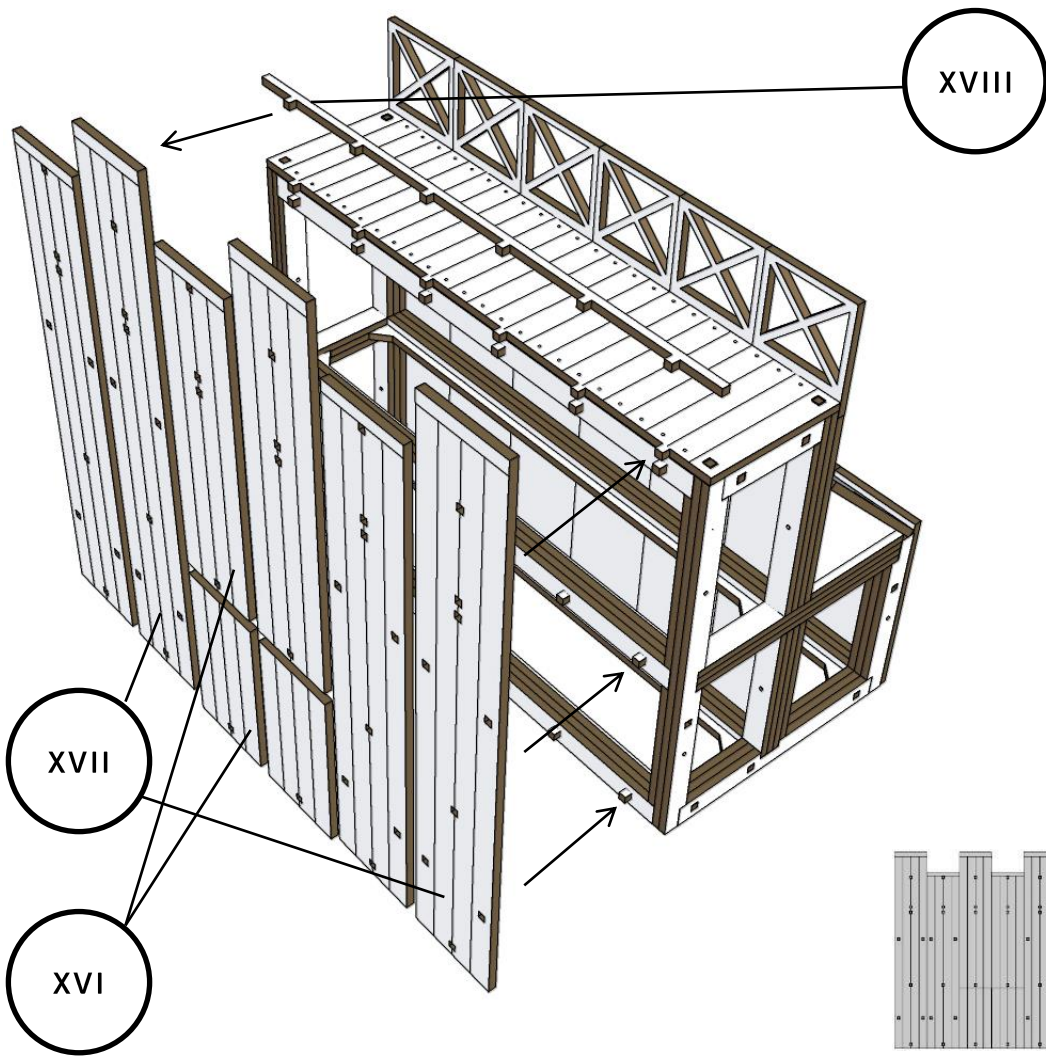




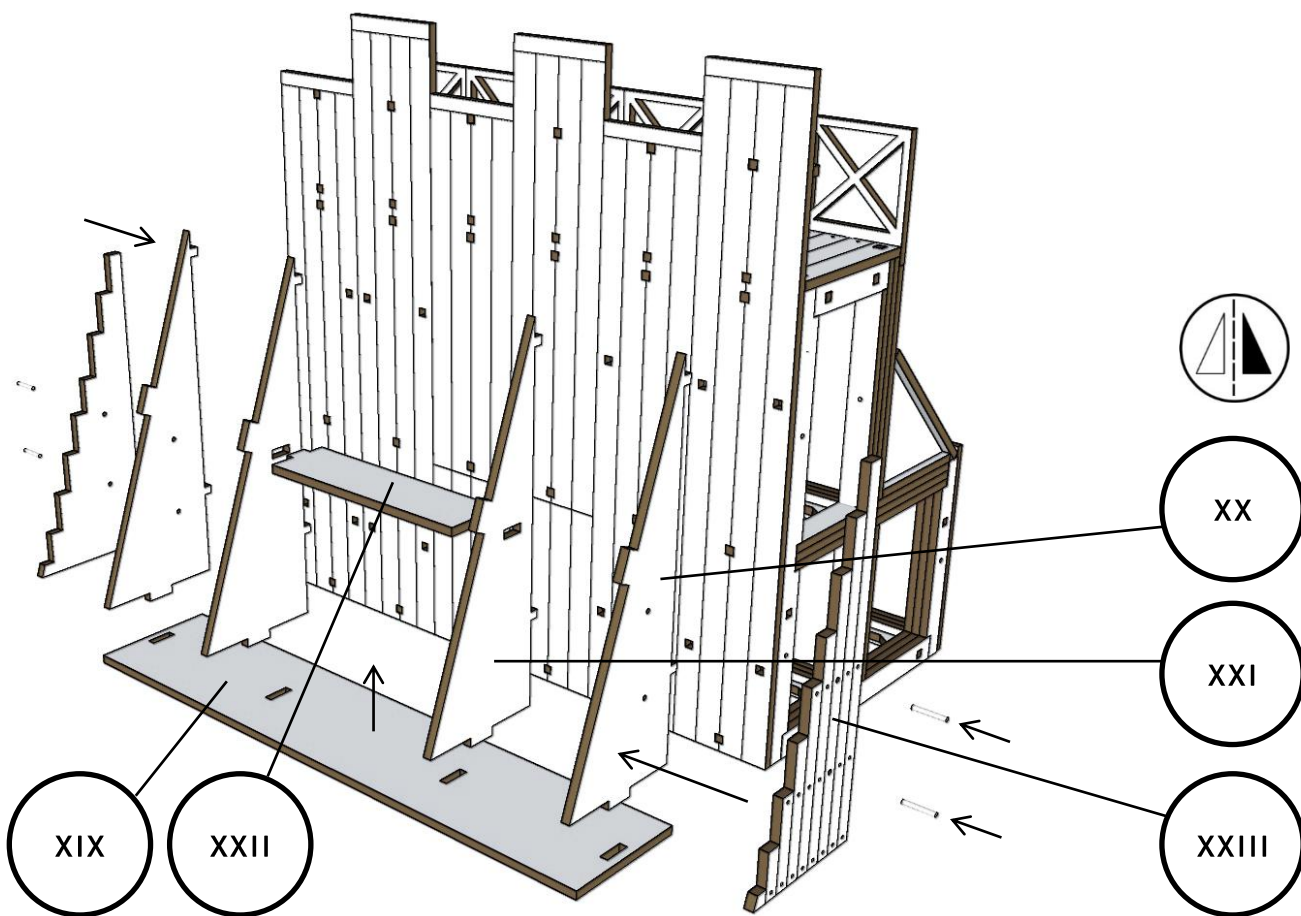
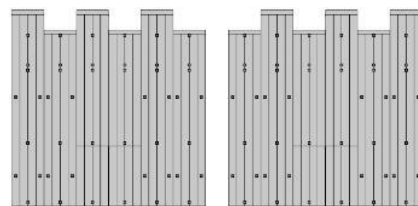


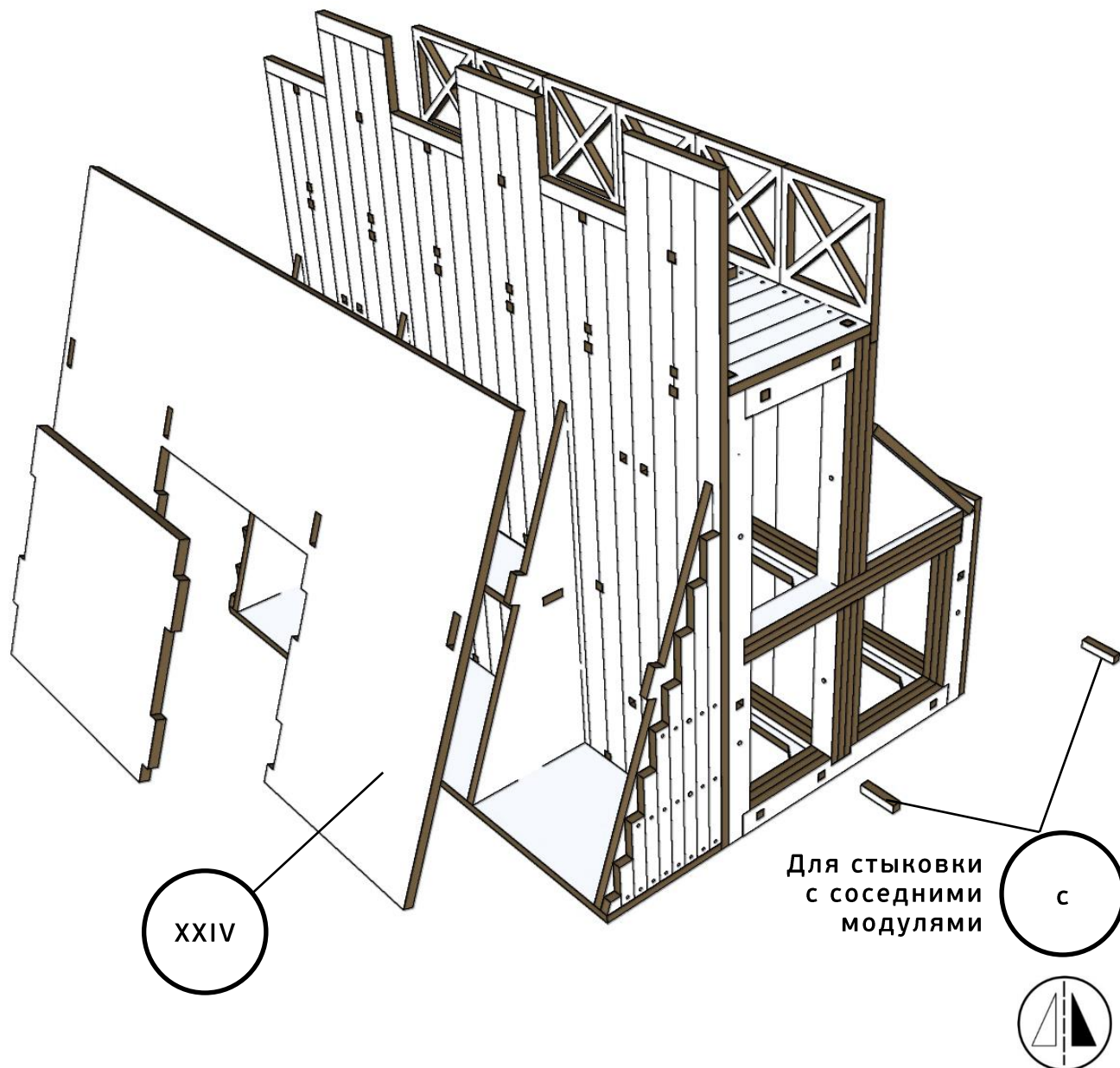






Варианты
расположения
зубцов





XXIV

Для стыковки
с соседними
модулями

с

Стыковка модулей

Для стыковки участка стены с соседними участками (воротами или башней) вставьте штыри в соответствующие боковые балки на одном из участков и плотно соедините участки. Небольшие зазоры могут быть вызваны огрехами сборки или естественной деформацией фанерных деталей.

Подкоп

Для имитации подкопа под стену снимите крышку вала и удалите две нижних центральных доски во всех трёх слоях обшивки стены.

ARMARIKA

играем в историю

Производитель: ООО «Армарика»
194100, г. Санкт-Петербург,
Б. Сампсониевский пр-т,
д.77, лит. А, пом.44
www.armarika.com